

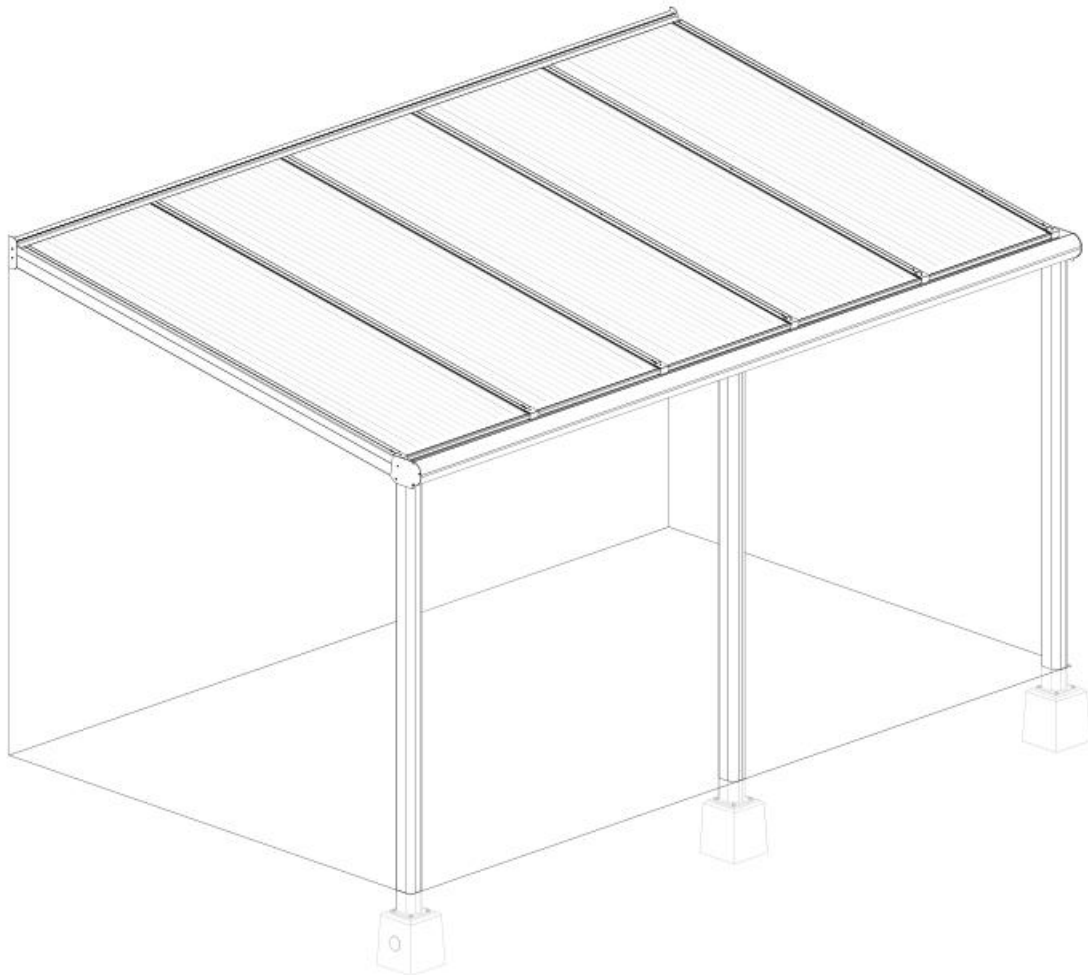


Användarmanual / Monteringsanvisningar

Classic

Version: SV – augusti 2023

www.nordicview.se

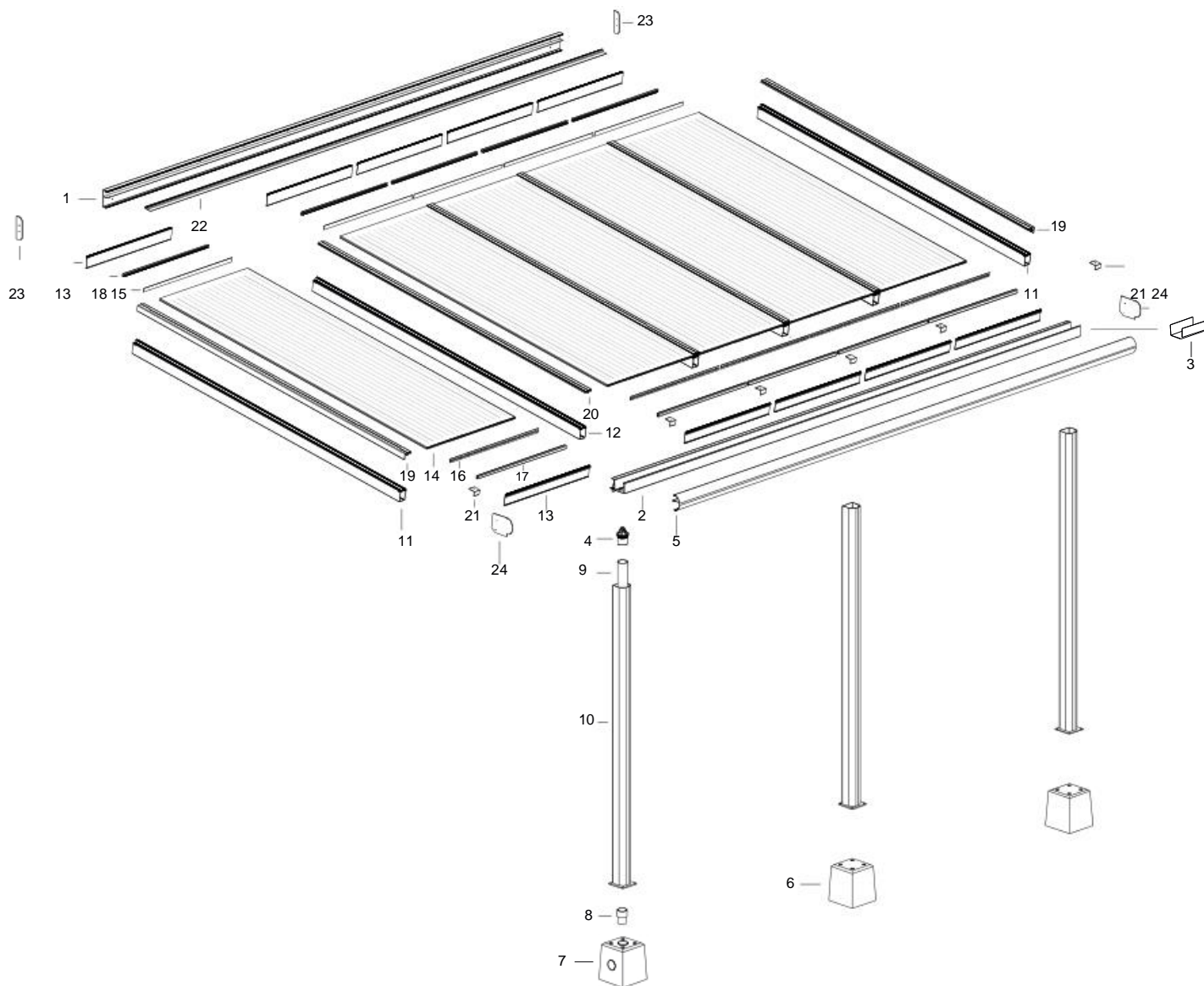


**Classic skärmtak är beräknad att klara 150kg/kvm.
Om det kommer mycket snö behöver det tas bort från taket.**



4. Översikt över delar

4.1 Sprängskiss



4.2 Leveransinspektion

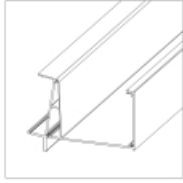
Verandan som visas i denna handbok är en 5x3 meter Classic med stolparna på betongbaser. Manualen är ett exempel. Typ och antal komponenter som levereras beror på din beställning.

Observera: Kontrollera alltid noggrant de levererade artiklarna mot den medföljande följesedeln för att säkerställa att kvantiteten och kvaliteten är korrekt.

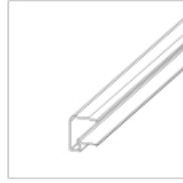


4.3 Lista över innehåll

Följande översikt visar vilka delar som är förpackade tillsammans. Kontrollera noggrant de enskilda förpackningsenheterna mot beställningsformuläret för kvantitet och kvalitet.



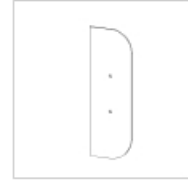
02. Ränna



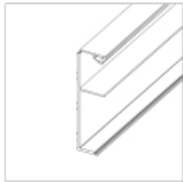
17. Kondensprofil lång
18. Kondensprofil kort



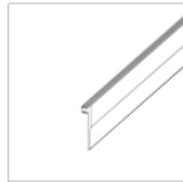
13. Trimma klickremsan



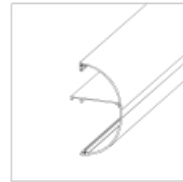
23. Sidokåpa vägg profil



01. Väggprofil

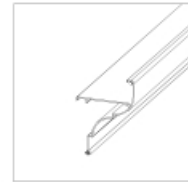


22. Väggprofil gummi

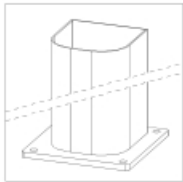


05. Rund dekorativ profil

or

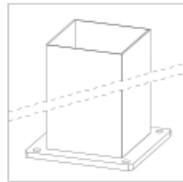


05A. Klassisk dekorativ profil

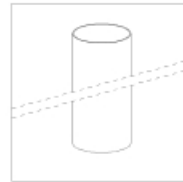


10. Efter omgången med eller utan bas

or



10A. Postkvadrat med eller utan bas



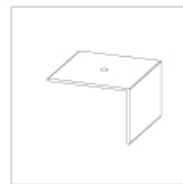
09. Utsläpp av regnvatten rör \varnothing 80 mm



11. Sidobalk
1x tätning gummi



19. Ändtäcke
1x tätning gummi



21. Ändplåt



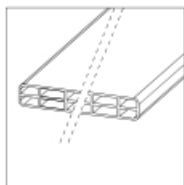
12. Mellan strålen
2x tätande gummi



20. Övre täckremsa
2x tätande gummi



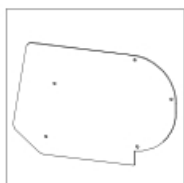
21. Ändplåt



14. Polykarbonat
ark 980 mm



16. Tejp
(Perforerad)



24. Sidokåpa
rännsten profil

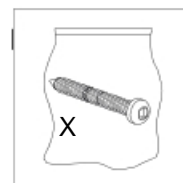
or



24A. Profil för
hängrännan
på sidan
Klassisk



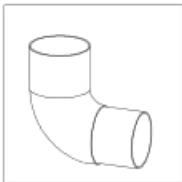
1x påse med
skruvar kort
4,2x16 + bit



1x påse med
skruvar lång
4.2x40



1x inställda
ramfästskruvar



08. 90°
regnvattenutlopp

or



08A. Regnvatten
utloppshylsa
(Tillval)



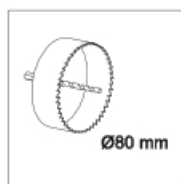
04. Lövfångare



1x färgat
tätningmedel



1x tätningmedel
pistol(tillval)



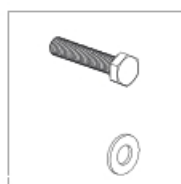
1x hålsåg 80 mm
(tillval)



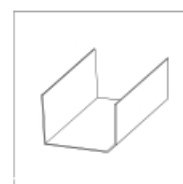
06. Betong bas
(Tillval)



07. Betongbas med
utsläpp av regnvatten



Toppbult M8x40



03. Förlängning av
rännor
(Tillval)



5. Förberedelse för montering

5.1 Villkor för montering

- **Obs:** Den optimala bearbetningstemperaturen för tätningsmedlet är +5 °C till +40 °C.
Mark & fasad

- En bra plan stabil yta krävs för byggandet av verandan.

- Platsen där taket ska placeras måste vara konstruktionsklar och fri från hinder (trädgårdsmöbler, blomlådor etc.) Så installatörer kan utföra sitt arbete utan hinder.

- Eventuella hinder, inklusive ledningar (t.ex. kraftkablar etc.), rötter och skräp, måste ha avlägsnats från marken.

- Fasaden måste vara fri från solskydd etc.

- Platsen där väggprofilen ska placeras måste vara fast, jämn och platt.
Mått & lutning

- Detta Nordicview-tak bör installeras med en lutning på 15,7 cm per meter.
Väggprofilens höjd och passagehöjd (avstånd från rännans botten till mark) är helt beroende av varandra och bestäms av denna lutning.

- När verandor sammanfogas placeras alltid en stolpe under kopplingen.

- Regnvattenutsläppet kan inte placeras inuti en stolpe ovanför vilken rännor är sammanfogade.
Fästen vid väggar

- På grund av materialens expansion får verandan inte placeras tätt mellan två väggar; Det måste finnas ett mellanrum på 1,5 mm per meter bredd på verandan.

- När betongfundament används kan stolparna inte placeras mot väggen, eftersom är bredare än inlägget.

- Om du vill placera en stolpe mot en vägg måste du såga flänsen från ena sidan och borra två nya hål i flänsen så att du kan säkra stolpen på fyra ställen.
Skrubar och borring

- Nordicview levererar speciella 4,2x19 mm och 4,2x40 mm rostfria skruvar med verandan.
Observera: Förborra ett hål för varje skruv med en 3 mm borr!



5.1 Villkor för montering (fortsättning)

Tätningssmedel

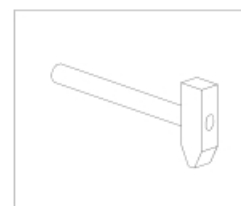
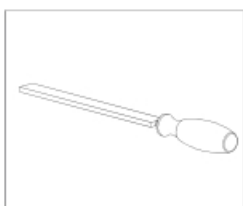
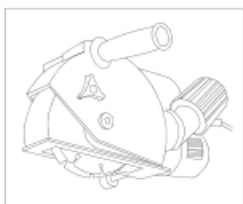
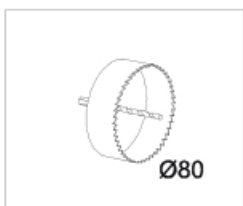
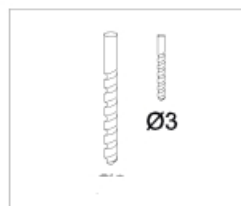
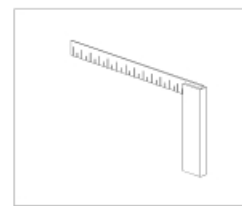
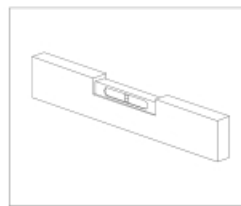
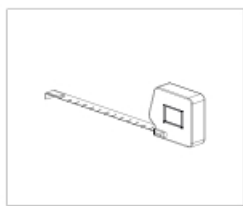
- Nordicview levererar tätningssmedel i färgerna RAL9001, RAL9016 och RAL7024. Detta levereradätningssmedel har valts speciellt för vattentät tätning av aluminium till aluminium eller till de vanligaste byggmaterialen, såsom väggar, betong etc. Följ instruktionerna på tube.

- En Nordicview-veranda är standardutrustad med förmonterade, färgmatchade gummitätningar. Före installationen måste gummitätningarna för både aluminiumlisterna och balkarna skäras i längd.
- Om gummitätningarna deformeras kan de rätas ut igen med lite värme, från en varm luftvärmare eller hårtork till exempel.
- Det rekommenderas att skyddsfilmen avlägsnas från aluminiumdelarna och takplåtar i sista möjliga ögonblick, för att förhindra skador. Vid montering av takplåtarna måste dock skyddsfilmens kanter dras tillbaka några centimeter mot mitten av plåten så att filmen inte fastnar i profilerna. Annars blir det svårt att ta bort senare.

Garantin är ogiltig om Classic-verandan inte monteras och installeras i enlighet med instruktionerna.



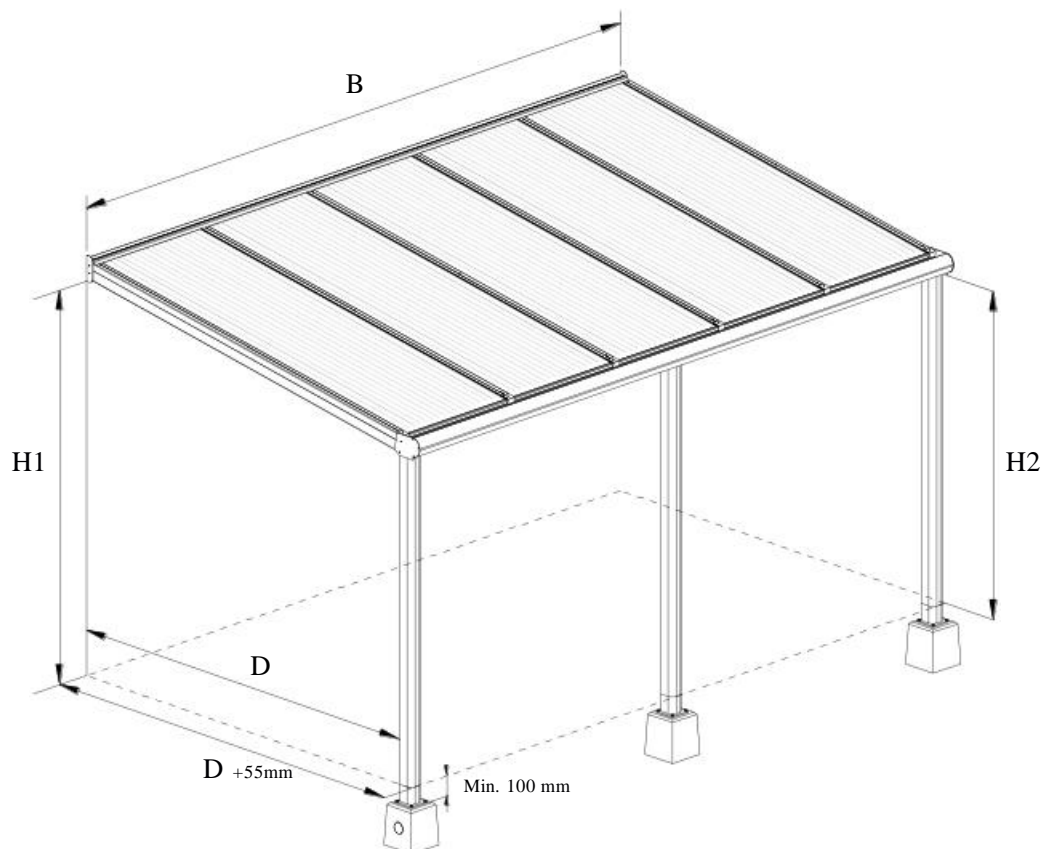
5.2 Verktyg och tillbehör vid montering



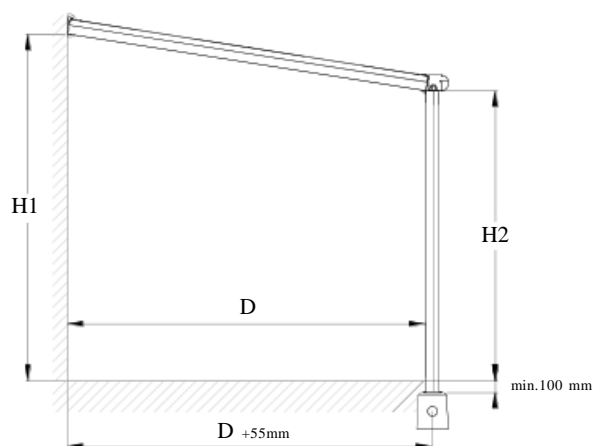


5.3 Mätning och bestämning av dimensioner

Nordicview veranda finns i ett stort antal storlekar. Dessutom har taket en modulär design och kan snabbt och enkelt göras i storlek. Observera dock att våra nuvarande och framtida modulära alternativ är baserade på standardstorlekar. Om du inte installerar ditt tak med standardstorlekarna måste dina alternativ också anpassas till storleken.



- B:** Längd på väggprofil, rännprofil och dekorativ profil.
- H1:** Höjd från marken till botten av väggprofilen.
- H2:** Höjd från marken till botten av rännprofilen (= passagehöjd).
- D:** Avstånd från baksidan av väggprofilen till insidan av stolpen
- D + 55 mm:** Avstånd från baksidan av väggprofilen till centrum för regnvattenutsläpp





5.3.1 Höjjusteringar

En Nordicview-veranda är utformad för en lutning på 15,7 cm per meter. Alla statiska hållfasthetsberäkningar, liksom alla storlekar och dimensioner i denna handbok, baseras på detta.

Höjden på väggprofilen och passagehöjden (avstånd från botten av rännan till marken) är helt beroende av varandra och bestäms av denna lutning.

Dessa höjder kan dock justeras mycket enkelt samtidigt som lutningen bibehålls.

Om du ska installera din veranda baserat på standardmåttan kan du använda måtttabellen nedan.

Om du väljer att placera väggprofilen lägre eller göra rännans passagehöjd lägre måste du:

Subtrahera samma antal centimeter från båda dessa mätningar.

Så om din väggprofil är monterad 30 cm lägre måste du också förkorta dina stolpar med 30 cm.

Om du vill minska passagehöjden kan du enkelt förkorta längden på stolparna genom att göra ett fyrkantigt snitt. Du måste dock då också montera väggprofilen samma avstånd lägre på väggen.

Detsamma gäller om du bestämmer dig för att montera väggprofilen lägre på väggen.

Beräkningsexempel 1: Du har ett tak med en längd på 300 cm och du vill minska standardpassagehöjden från 250 cm till 220 cm. Du förkortar därför dina stolpar med 30 cm eller så placerar du stolparna 30 cm i marken, så att botten av din ränna är på en höjd av 220 cm. Din väggprofil måste därför sänkas med 30 cm, vilket innebär att botten på väggprofilen måste placeras på $296 \text{ cm} - 30 \text{ cm} = 266 \text{ cm}$.

Beräkningsexempel 2: Du har ett tak med en längd på 400 cm och du vill placera standardväggprofilen 25 cm lägre på väggen, 286 cm istället för 311 cm. Du måste därför också placera botten av rännprofilen 25 cm lägre, vilket innebär att du antingen måste kapa 25 cm av dina stolpar och minska deras längd till 225 cm ($250 \text{ cm} - 25 \text{ cm}$) eller så måste du placera dina stolpar 25 cm i marken.

5.3.2 Utskjutande veranda

Djup	Balklängd Avstånd från baksidan av väggprofilen till insidan av stolpen (D)	Balklängd Avstånd från baksidan av väggprofilen till insidan av stolpen (D)	Höjd från mark till botten av rännan profil (H2)	Höjd från marken till botten av väggen profil (H1)
2.5 meter	247 cm	244 cm	250 cm	288 cm
3 meter	297 cm	293 cm	250 cm	296 cm
3.5 meter	347 cm	343 cm	250 cm	304 cm
4 meter	397 cm	392 cm	250 cm	311 cm
6 meter	600 cm	592 cm	250 cm	342 cm



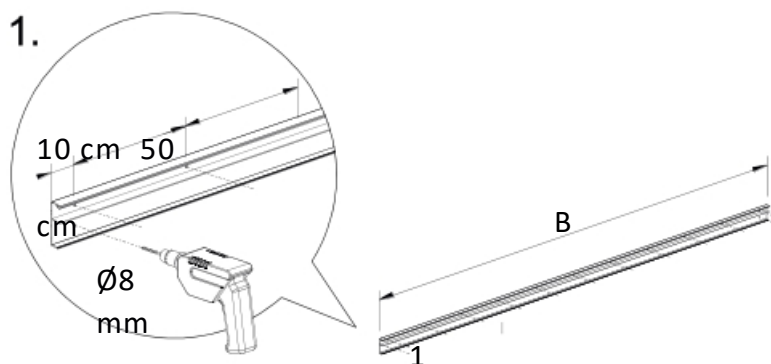
6. Montering

6.1 Montering av väggprofilen

Om väggprofilen inte behöver förkortas kan du montera den direkt. Annars måste du först kapa väggprofilen till önskad längd. Placera inte den medföljande gummilisten i väggprofilen ännu, gummilist passar på plats efter montering.

1. Borra hål i väggprofilen med 50 cm mellanrum. Börja ca 10 cm från en ända och avsluta ca 10 cm från andra änden. Använd en metallborr med en diameter på 8 mm.

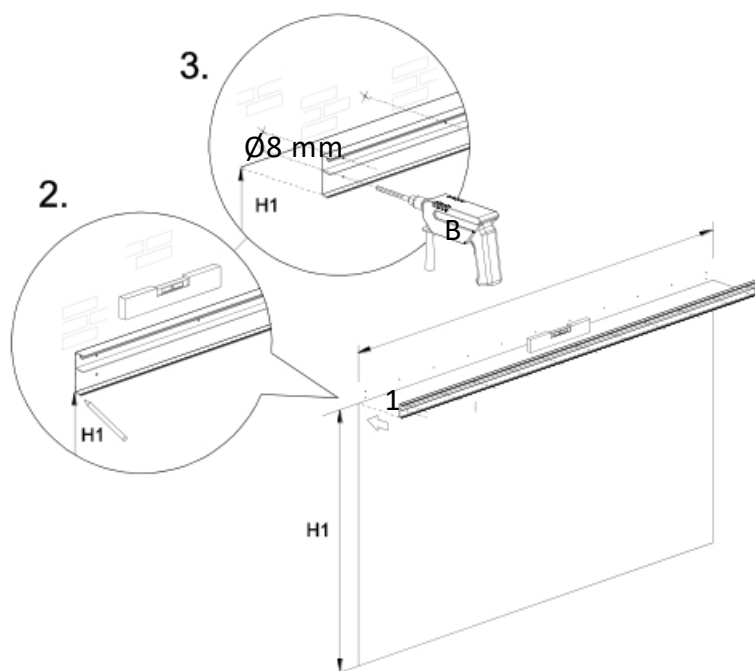
50 cm mellan hålen.



2. Markera nu väggen med en linje för att ange var botten av väggprofilen ska vara.

Placera väggprofilen på linjen och markera sedan hålen som du förborrade i din väggprofil.

3. Använd nu en betongborr med en diameter på 8 mm för att borra hålen. Se till att väggprofilen är jämn.

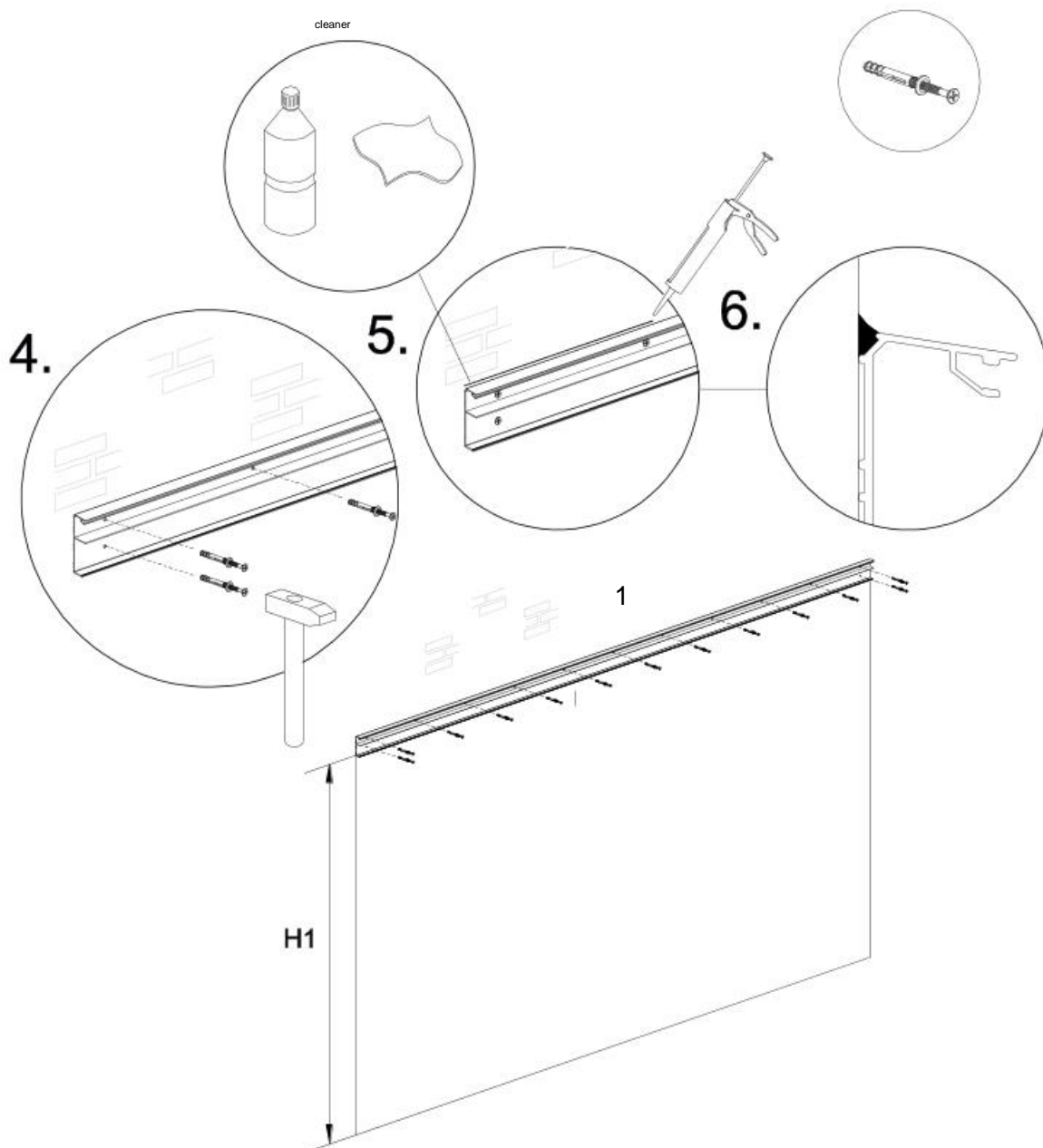




4. Fäst väggprofilen med de medföljande skruvarna (dessa bör endast användas om det är lämpligt för väggmaterialet). Använd rätt monteringsmaterial för situationen

5. väggprofilens överkant längs väggen.

6. Applicera tätningsmedel på väggprofilens övre kant (mellan väggen och väggprofilen) för att göra en bra tätning.





6.2 Förinstallation av rännan

Om standardrännans längd är korrekt kan du förinstallera den direkt. Om inte, måste du först klippa rännprofilen och dekorationsprofilen till önskad längd.

6.2.1 Installera bladfångaren i rännan

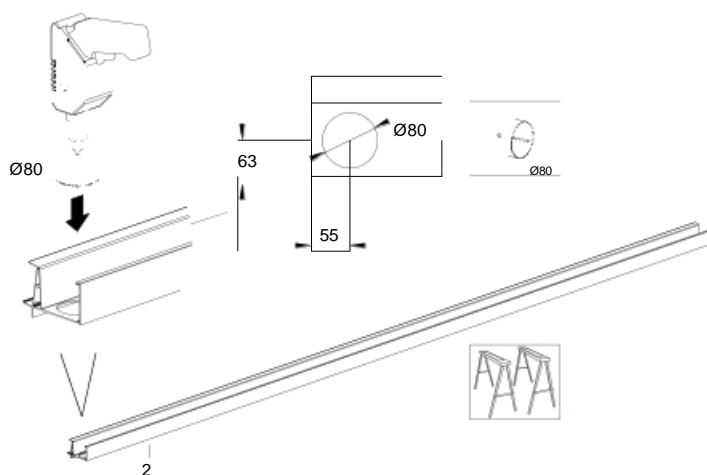
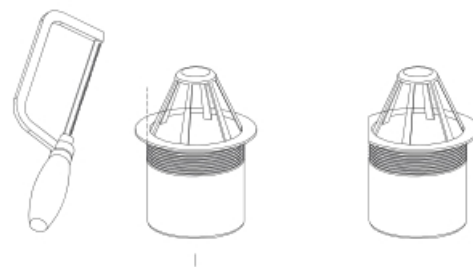
1. Klipp/såga av ena änden av lövfångaren så att den passar i rännstensprofilen.

4

2. Placera rännan platt och fast på ett bord eller såghästar.

Bestäm var regnvattenutloppsstolpen (och bladfångaren) ska placeras, dvs. till vänster eller högra änden av rännan. Markera hålets position för bladfångaren i rännan.

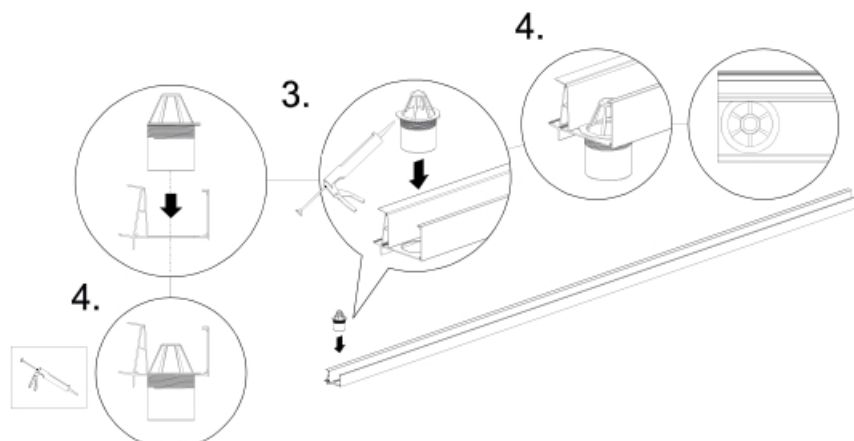
Borra nu försiktigt hålet i rännan med hålsågen $\varnothing 80$ mm.



3. Applicera tätningsmedel på undersidan av bladfångaren.

4. Placera bladfångaren i hålet i rännan (med snittsidan mot

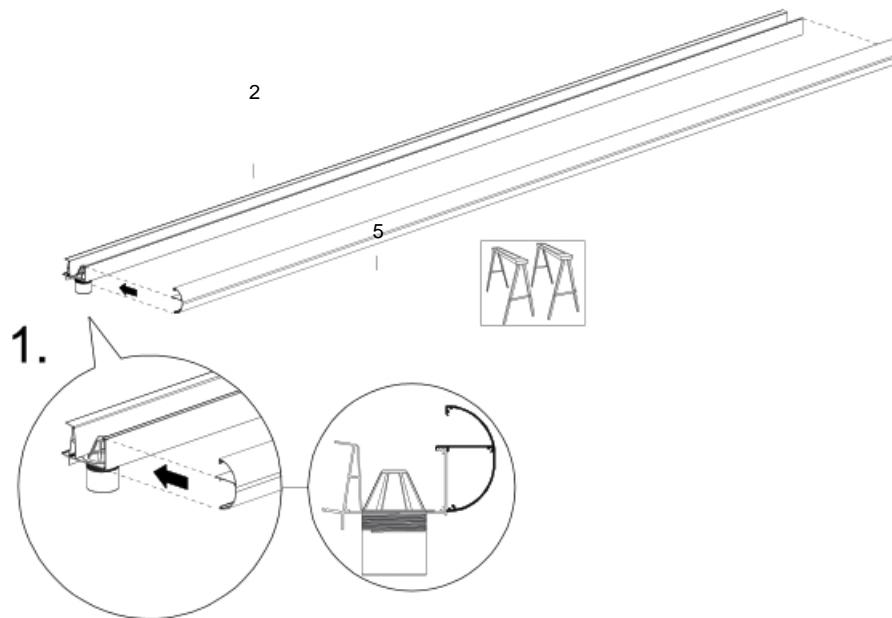
sidan av rännprofilen med de öppna kamrarna). Applicera tätningsmedel för att bilda en vattentät tätning runt bladfångaren.



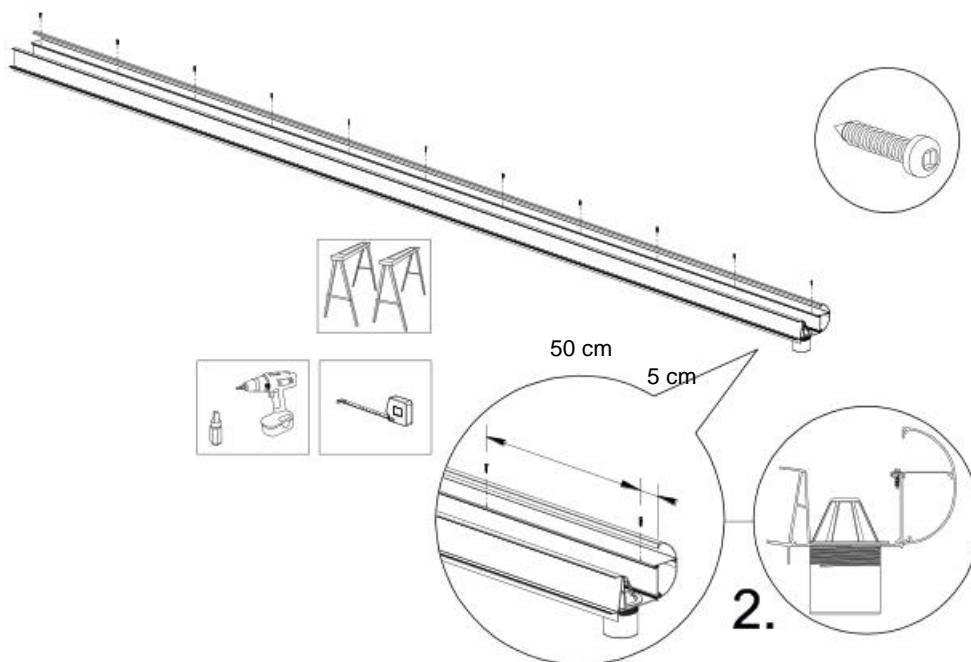


6.2.2 Fäst den dekorativa profilen på rännan

1. Placera rännan platt och fast på ett bord eller såghästar.
Placera den dekorativa profilen på toppen av rännan.



2. Fäst den dekorativa profilen med de medföljande korta skruvarna i 19 mm rostfritt stål.
Börja ca 5 cm från änden och placera en skruv ungefär var 50: e cm.
Den sista skruven ska placeras ca 5 cm från änden.





6.3 Installera stolpar, rännor och ändbalkar

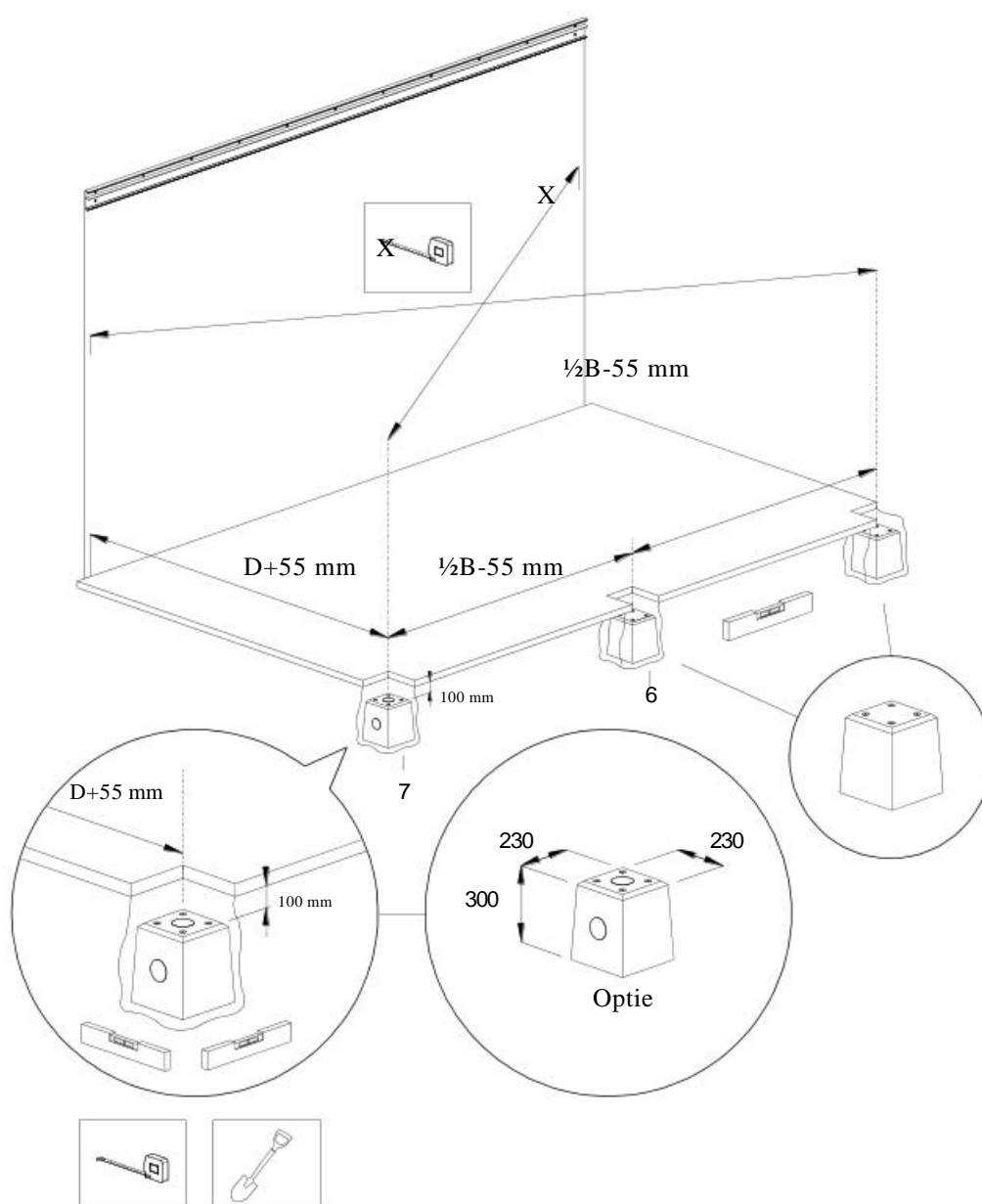
6.3.1 Installera stolpar på betongbaser

Bestäm positionerna för betongbaserna och betongbasen med regnvattenutsläppet.

Placera betongbaserna i marken så exakt som möjligt. Se till att toppen av betongbasen är placerad minst 100 mm under marknivå och placera dem i nivå.

Placera mitten av betongbasen på avståndet $L + 55$ mm från baksidan av väggprofilen.

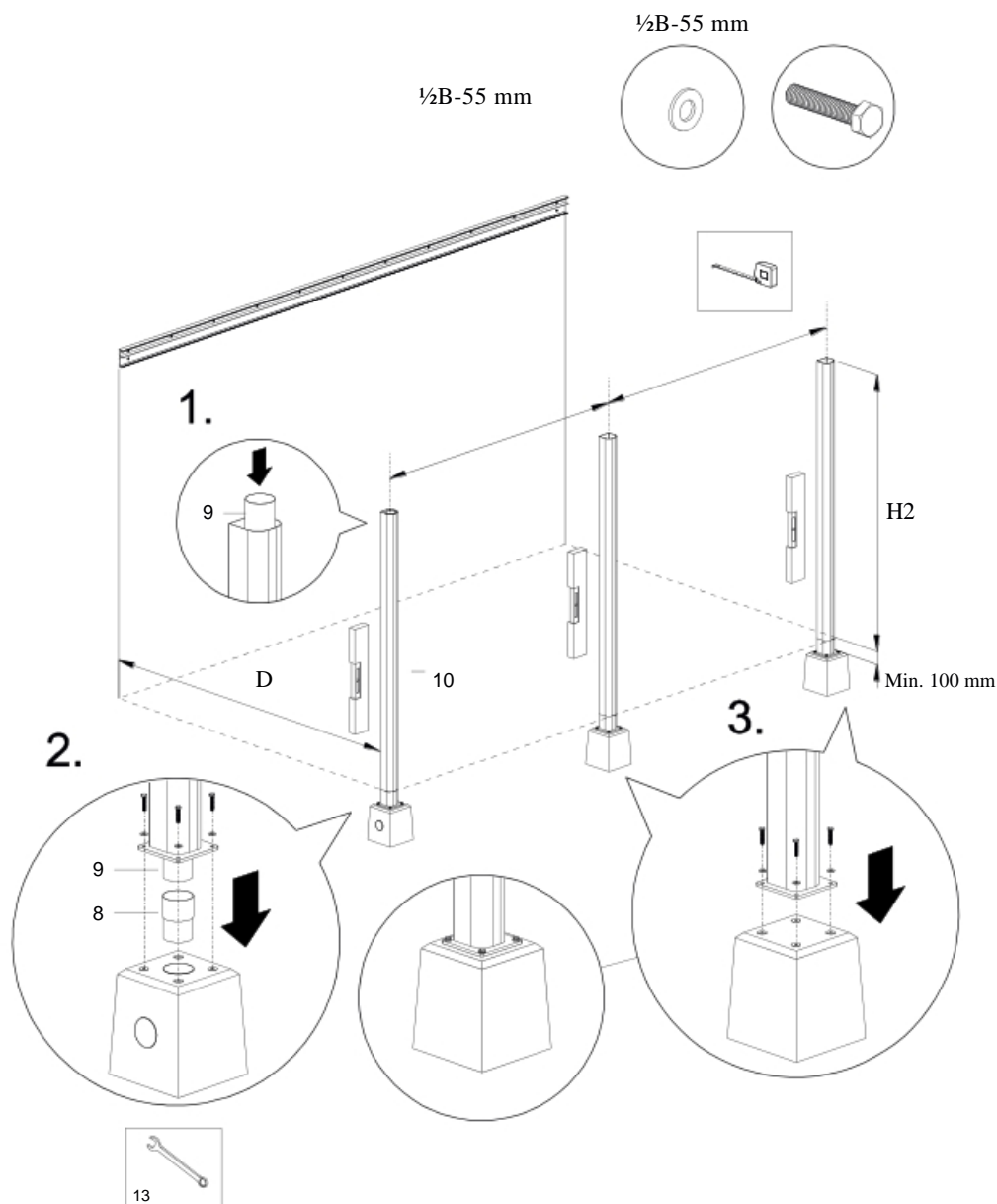
Se till att betongbaserna är placerade perfekt kvadratiska. Anslut avloppet till sidoutloppet på betongbasen för regnvattenutsläpp.





Om du förkortar någon av stolparna, ta hänsyn till djupet på betongfundamenten och stolpens nedre ände.

1. Placera stolpen med PVC-regnvattenutloppsroret på platsen för regnvattenutloppsbetongbasen.
2. Placera regnvattenutloppshylsan i betongbasen för regnvattenutsläpp och anslut regnvattenutloppsroret till hylsan. Placera stolpen med regnvattenutloppsroret ovanpå betongbasen för regnvattenutsläpp och fäst stolpen med M8x40 insexbultar (inkl. brickor). Se till att inlägget är plant. Observera att stolparna ska fästas med 2 skruvar i slutet. Det betyder att den första skruven inte ska vara i mitten av stolpen, utan ca 1/3 från sidan. Se till att du inte borrar och skruvar genom PVC-röret i en av stolparna!
3. Skruva från rännan 2 skruvar ner i skruvkanalerna i stolparna. Detta rännan kommer att dras på stolparna.



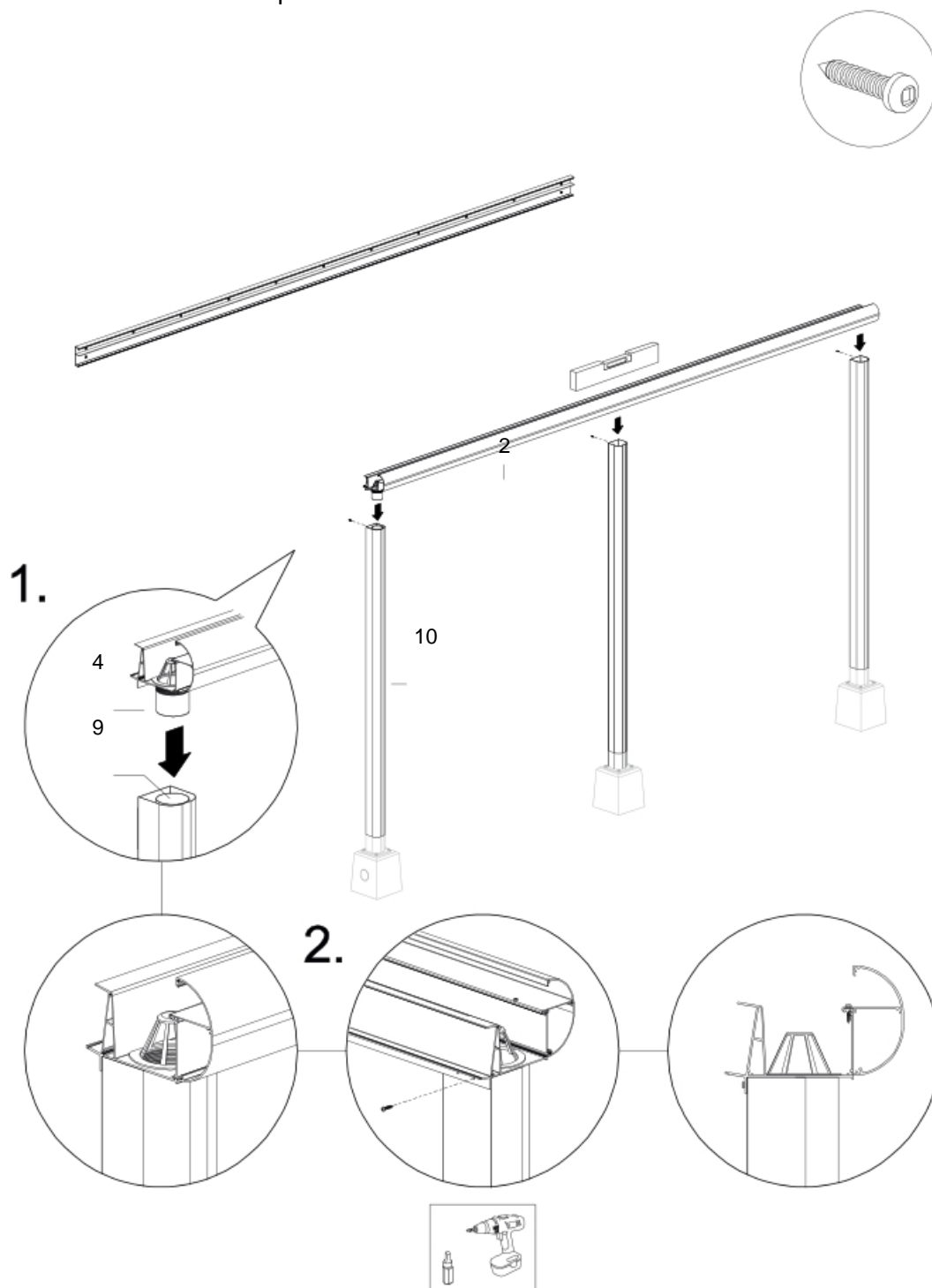


6.3.2 Installera rännan

1. Placera nu den förmonterade rännprofilen på stolparna. Se till att lövfångaren är korrekt placerad i PVC-regnvattenutloppsroret.

2. Skruva fast stolparna i rännan med en kort skruv genom underläppen på rännprofilen och in i stolpen. På så sätt kan du justera rännans position senare, om det behövs.

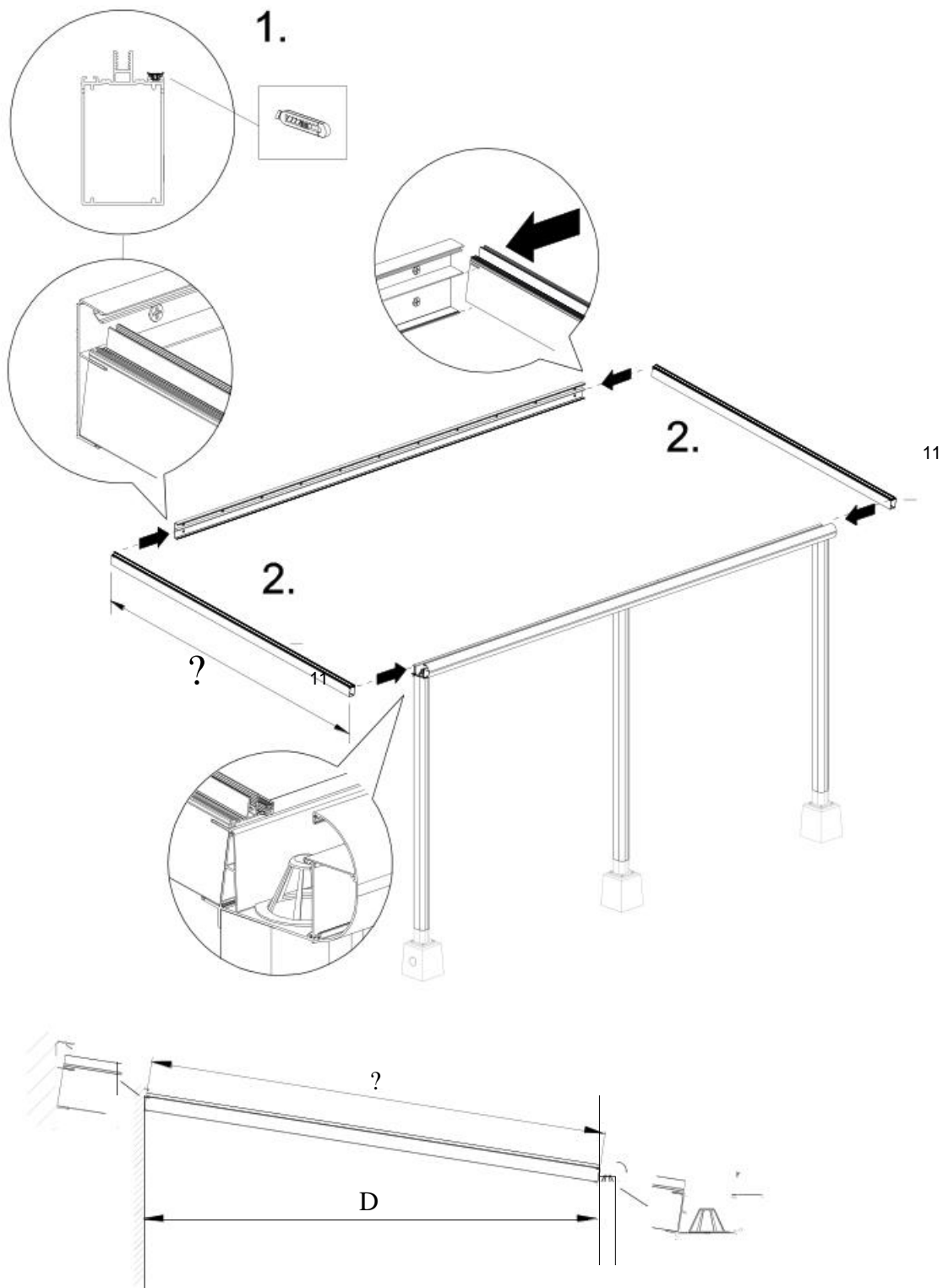
Obs: i slutändan kommer stolparna att säkras med två skruvar. Därför bör den första skruven inte placeras i mitten av stolpen utan snarare ungefär en tredjedel av vägen in från kanten. Var försiktig så att du inte borrar och skruvar genom PVC-röret i en av stolparna!





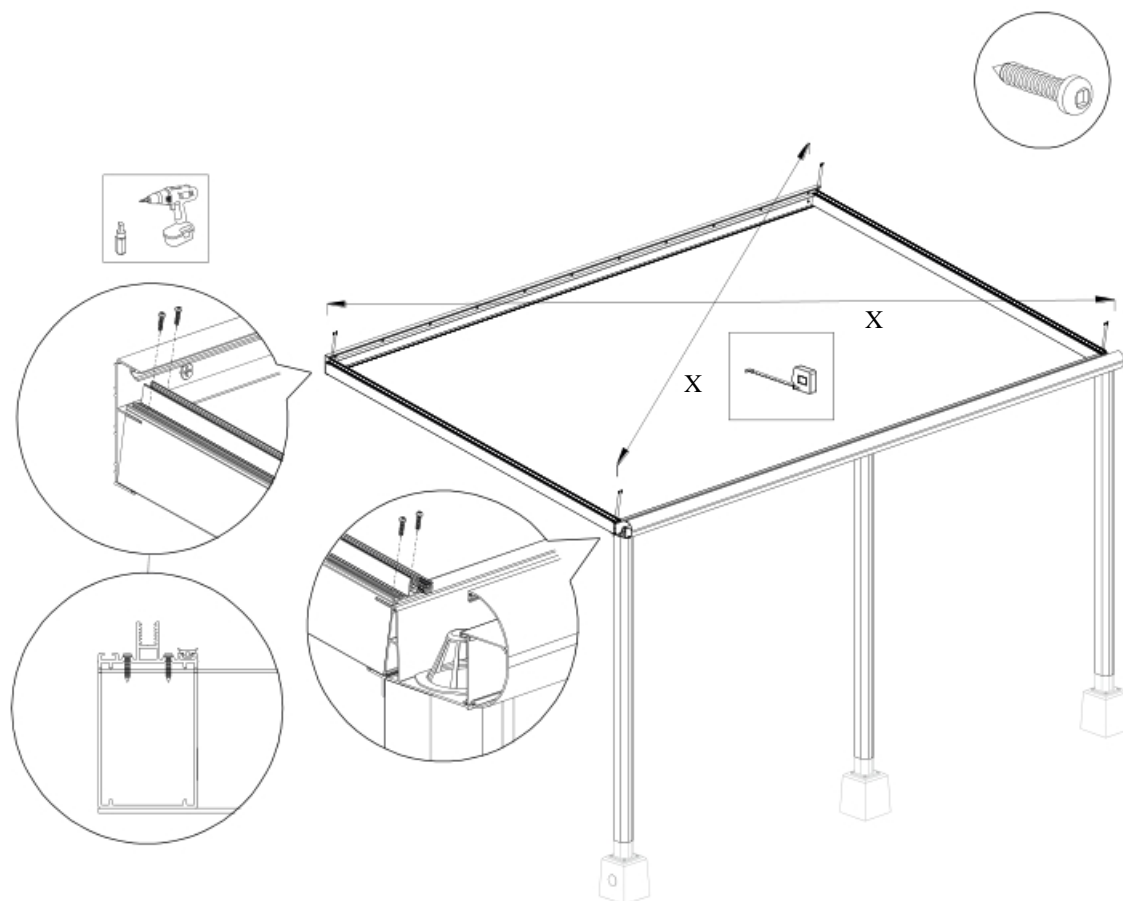
6.3.3 Installera ändbalkarna

1. Skär försiktigt de förmonterade gummitätningarna i ändbalkarna i storlek.
2. Placera vänster och höger ändbalk i både rännprofilen och väggprofilen, en efter en. Se till att ändbalkarnas ytterkanter är i linje med ändarna på rännprofilen och väggprofilen.





Skruva fast ändbalkarna på både rännprofilen och väggprofilen uppifrån med en kort skruv per ände. Se till att taket är helt fyrkantigt. Säkra ändbalkarna med den andra skruven.



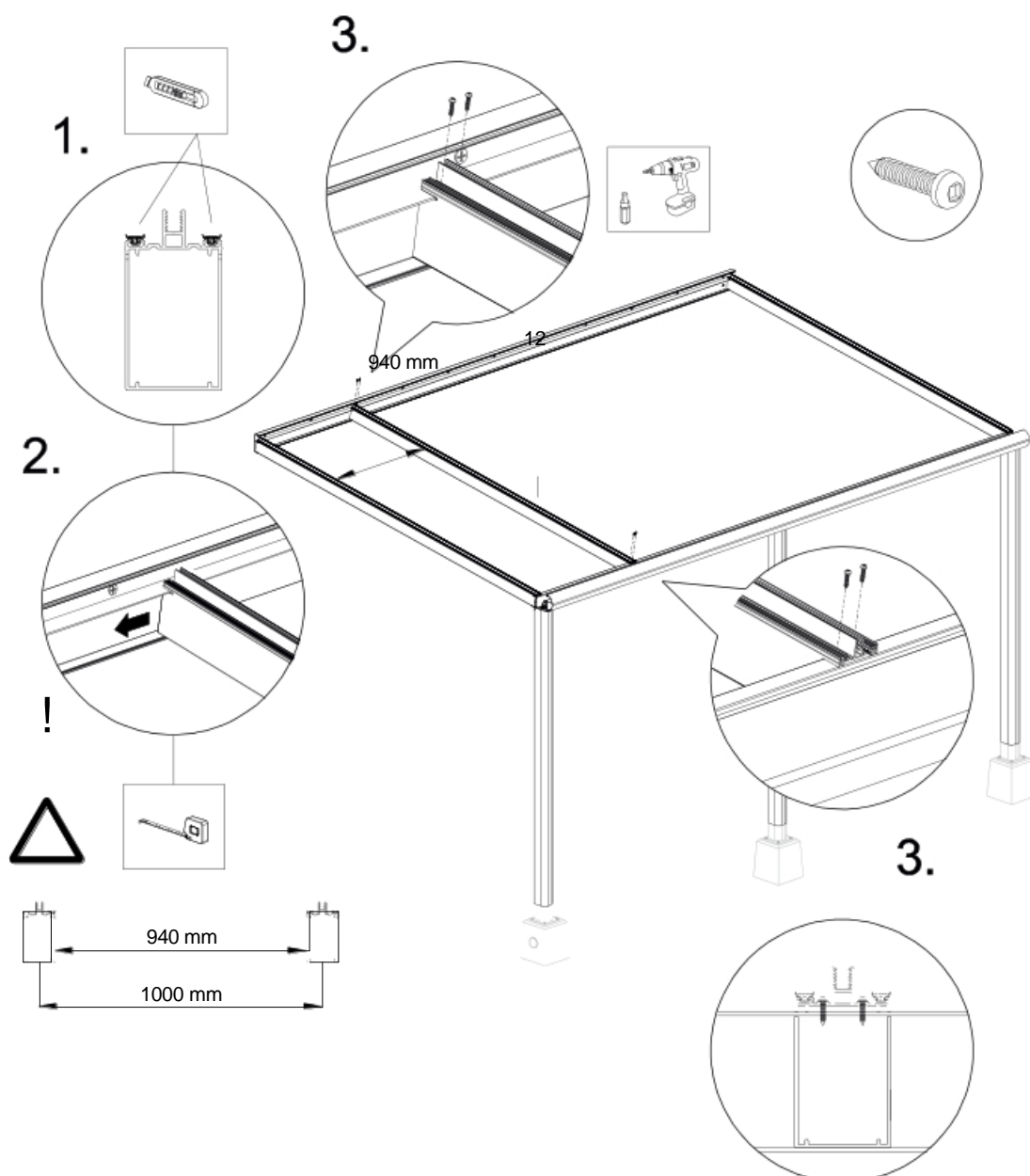


6.4 Installera mittbalkarna

Obs: om du installerar Nordicview LED-belysning rekommenderar vi att du utför installationen innan du placerar mittstrålar.

Om du inte förkortar bredden på din veranda kan du använda trimelementen för rännan som distanser mellan balkarna. Standardelementets bredd är 98 cm, så mittbalkarna kommer att placeras exakt 100 cm från centrum till mitten.

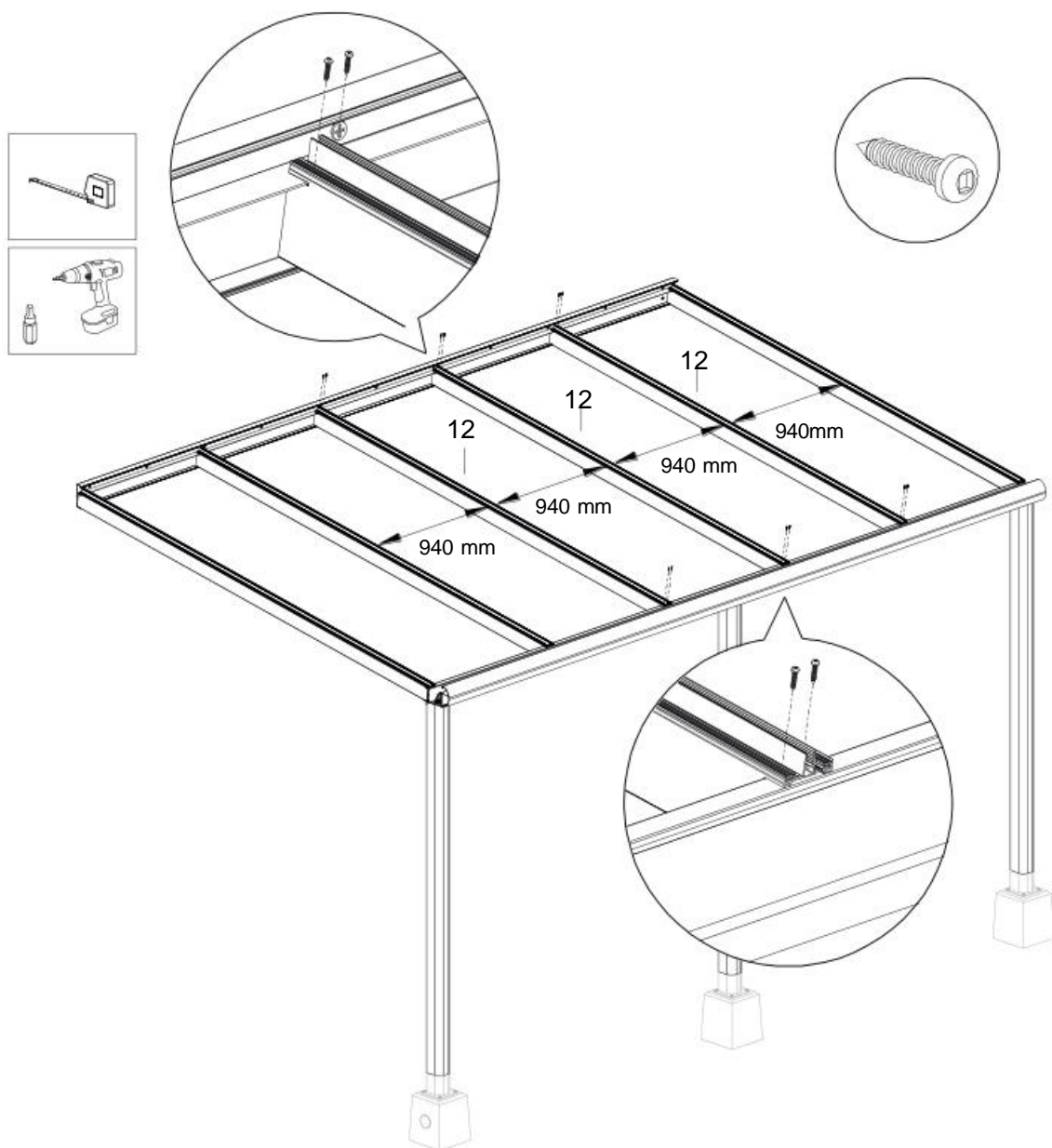
1. Skär försiktigt de förmonterade gummitätningarna i mittbalkarna i storlek.
2. Placera den första mittbalken i väggprofilen och rännprofilen på önskat avstånd.
3. Skruva fast mittbalken på både rännprofilen och väggprofilen med 2 korta skruvar.





4. Placera sedan de återstående mittbalkarna i väggprofilen och rännprofilen på önskat avstånd.

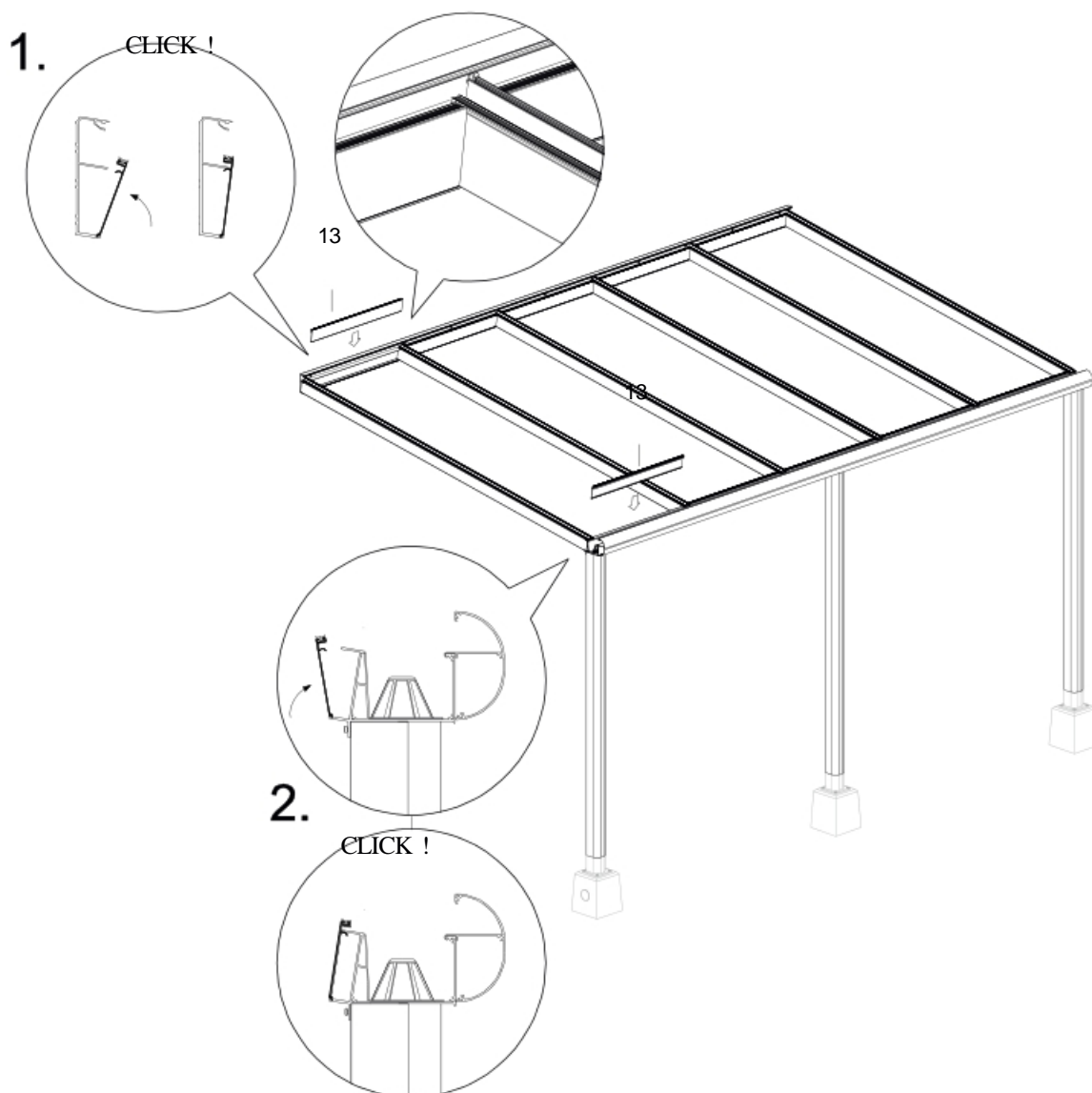
5. Skruva fast mittbalkarna på både rännprofilen och väggprofilen med två korta skruvar.





Obs: om Nordicview LED-belysning är installerad, se till att alla kablar är korrekt placerade och anslutna innan de inre trimskydden monteras Vi rekommenderar att du placerar transformatorn bakom en trimklickremsa så att den är lättillgänglig för framtida service.

1. Placera de inre trimskydden på väggprofilen.
2. Placera de inre trimskydden på rännprofilen.

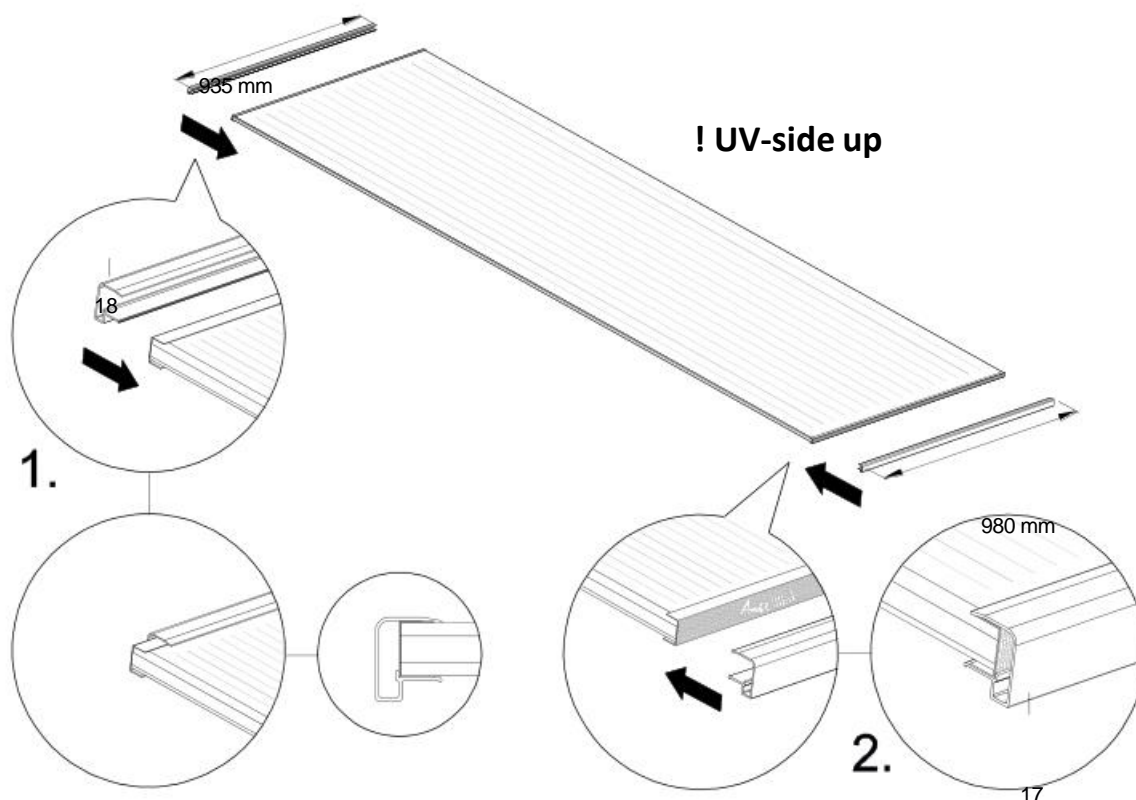




6.5 Förbereda och installera takskivorna

Om du vill kapa bredden på plattorna rekommenderar vi att du klipper av hela "kammare" när det är möjligt så att kanterna förblir förseglade. Takplåtarna kan ha en topp och en botten. UV-sidan måste vara vänd uppåt. Detta indikeras med en skyddande film på arken. Placera alltid rätt sida uppåt.

1. Placera de korta kondensprofilerna (935 mm) vid väggänden av plattorna, där den icke-perforerade dammskyddstejpen är placerad. Fliken för profilen måste finnas längst ner på plattan
2. Placera de långa kondensprofilerna (980 mm) vid plattans ände, där den perforerade dammskyddstejpen är placerad. Dessa kondensprofiler har förborrade hål för dränering av kondensvattnet.





3. Placera den första plattan mellan balkarna.

Obs: UV-sidan uppåt, den långa kondensationsprofilen med fliken nedåt och på rännsidan.

4. Skär försiktigt de förmonterade gummitätningarna i aluminiumändlisten i storlek.

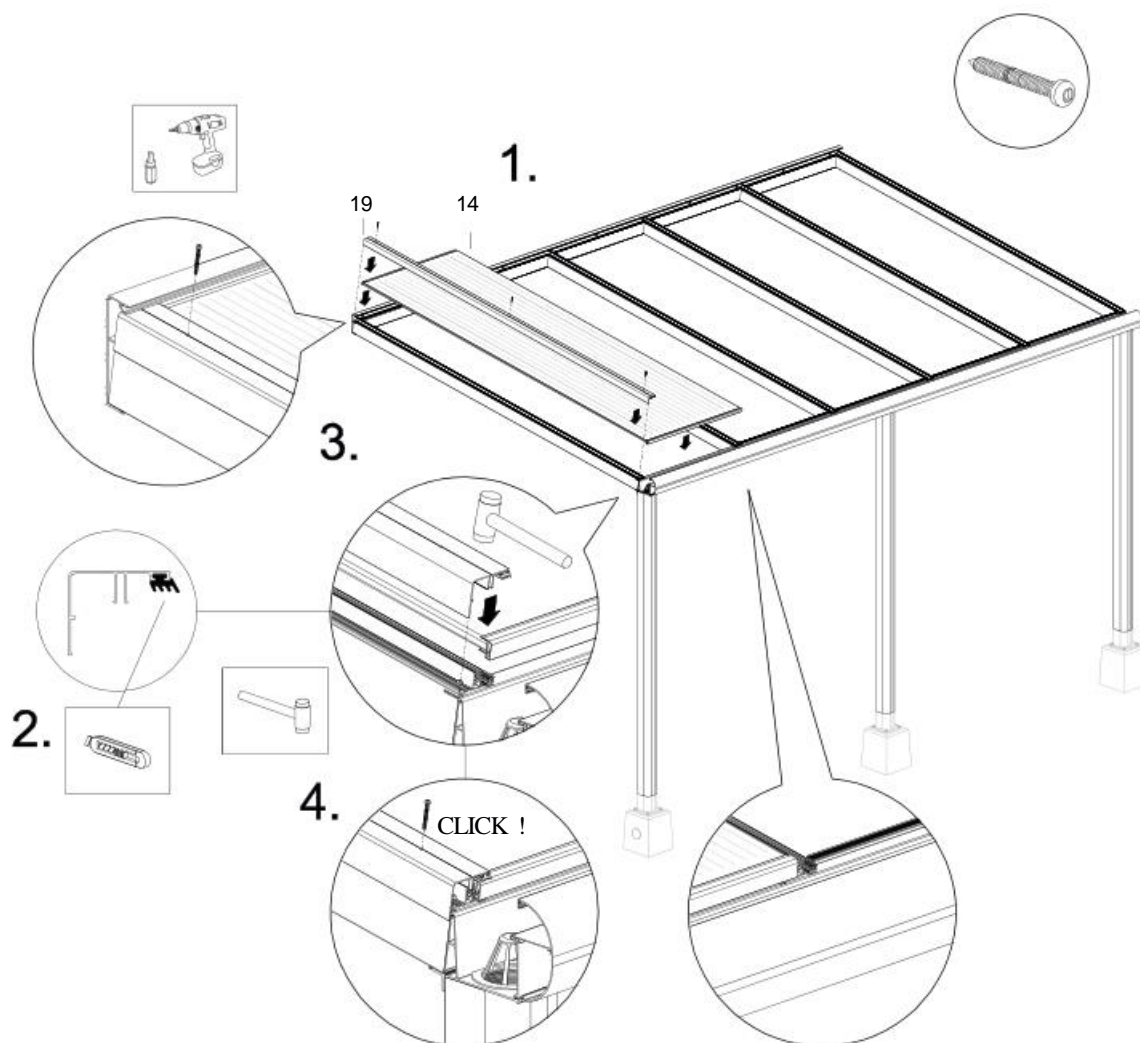
5. Förborra gavelprofilen med en 3 mm borrhål (1 topp – 1 botten – 1 mitten).

Montera ändkåpan. Placera täcklisten i jämnhöjd med balken vid väggen och rännändarna.

Vid väggänden täcklisten passar bara en bit under väggprofilen för extra förankring.

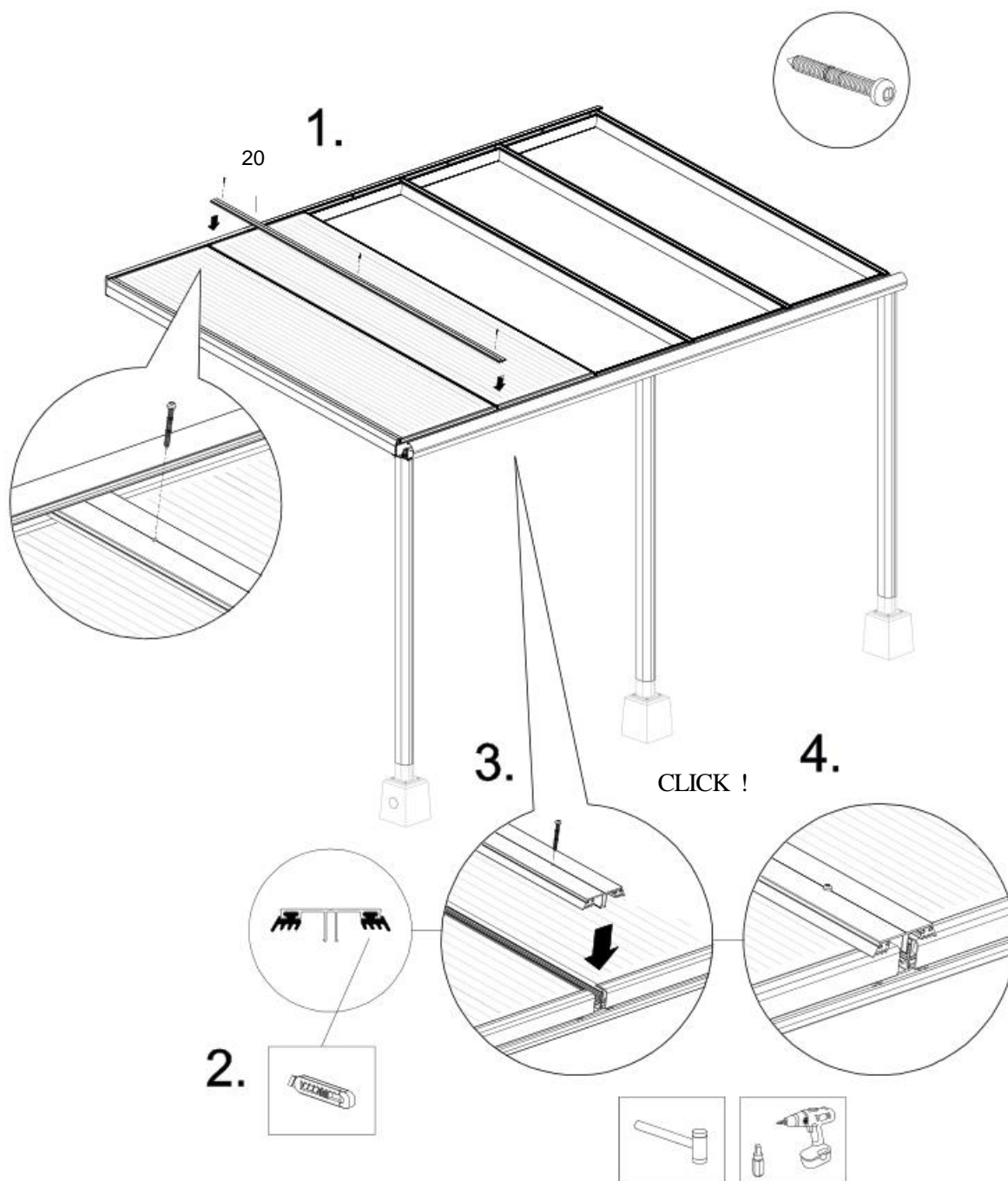
När remsan är korrekt placerad klickar du på trimklickremsan i ändbalken (använd en gummiklubba).

5. Skruva nu ändkåpan till tre punkter på ändbalken med långa rostfria skruvar (1 topp – 1 nederkant – 1 mitten).



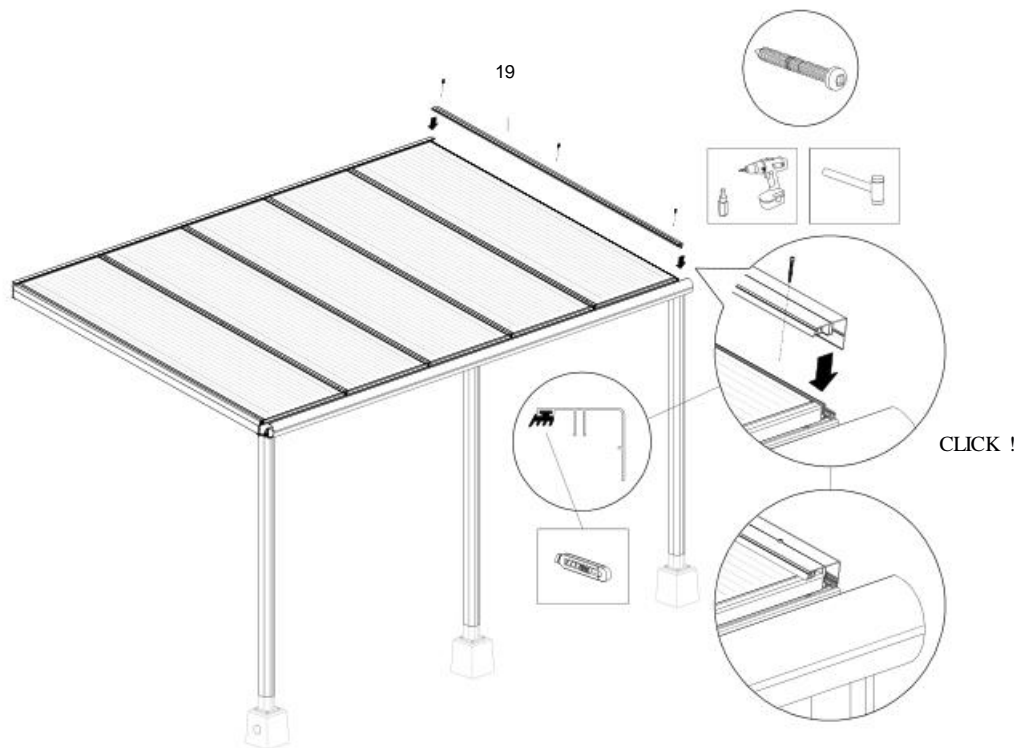


6. Placera den andra plattan mellan balkarna. Obs: UV-sidan uppåt, den långa kondensationsprofilen med fliken nedåt och på rännsidan.
7. Skär försiktigt de förmonterade gummitätningarna i aluminiumets mittlister i storlek.
8. Förborra den mellersta täckremsan med en 3 mm borrh (1 topp – 1 botten – 1 mitten). Montera den mellersta täckremsan. I väggänden passar täcklisten en bit under väggprofilen för extra förankring. När remsan är korrekt placerad klickar du på trimklickremsan i mittbalken (använd en gummiklubba).
9. Skruva nu fast mittlisten till tre punkter på mittbalken med långa rostfria skruvar (1 topp – 1 botten – 1 mitten).

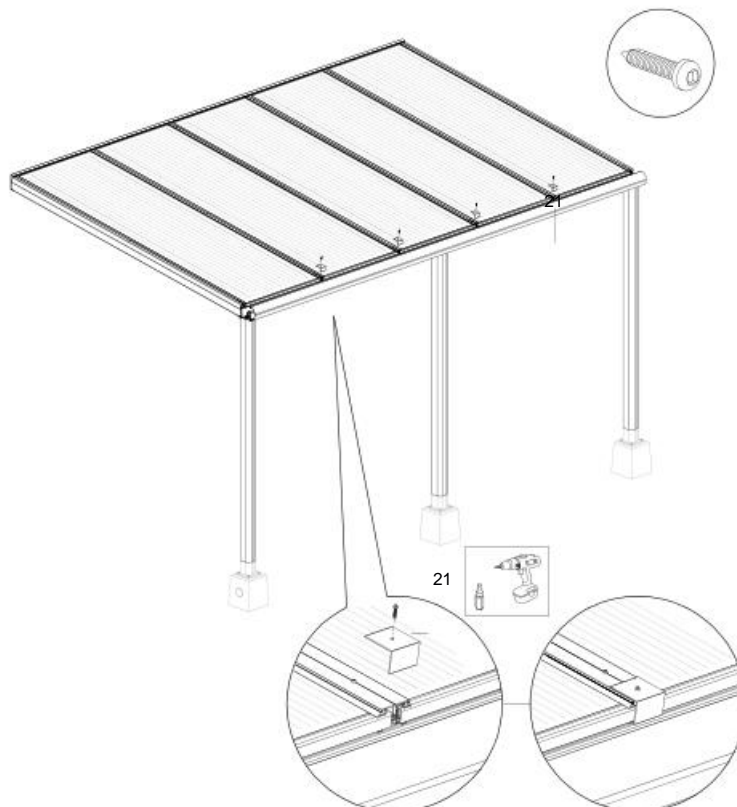




10. Upprepa steg 1 till 4 på sidorna 29 & 30 för montering av övriga täcklister.



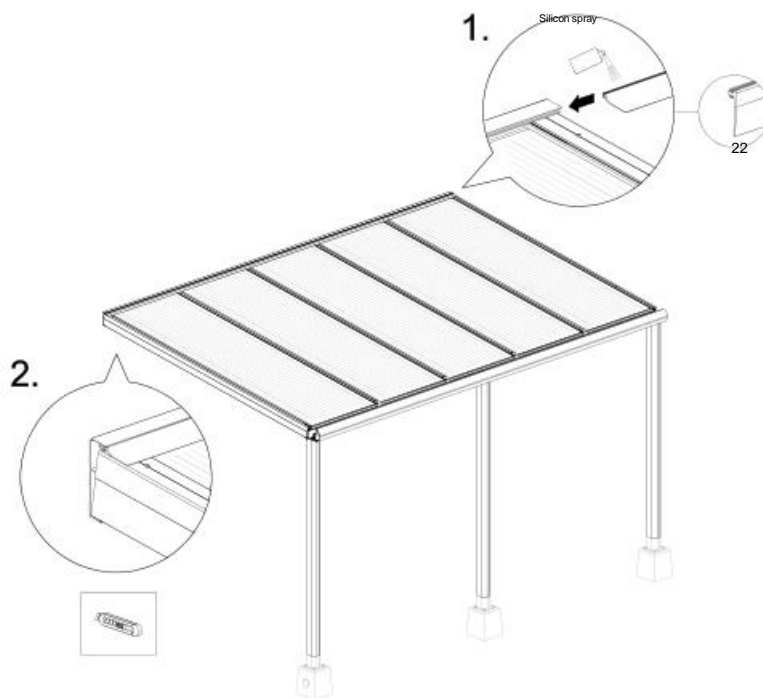
11. Skruva nu fast en arkpropp i ändplåt på varje mittbalk för att säkerställa säker fastsättning.
Obs: att säkra ändkåporna kommer senare.



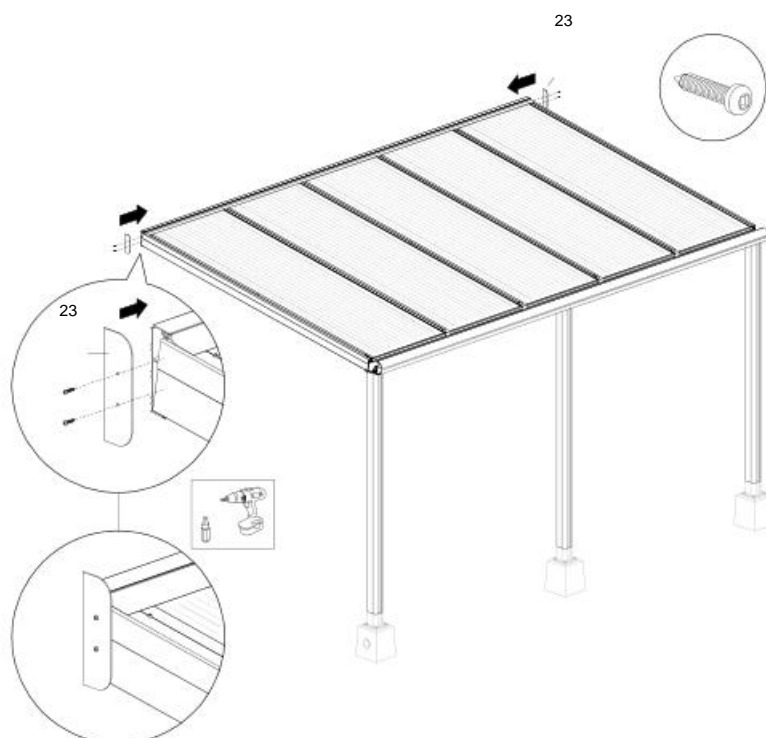


6.6 Efterbehandling

1. Placera gummilisten i väggprofilen ordentlig, använd vatten blandat med diskmedel om den är trög..
2. Skär försiktigt gummilisten i storlek i båda ändarna.

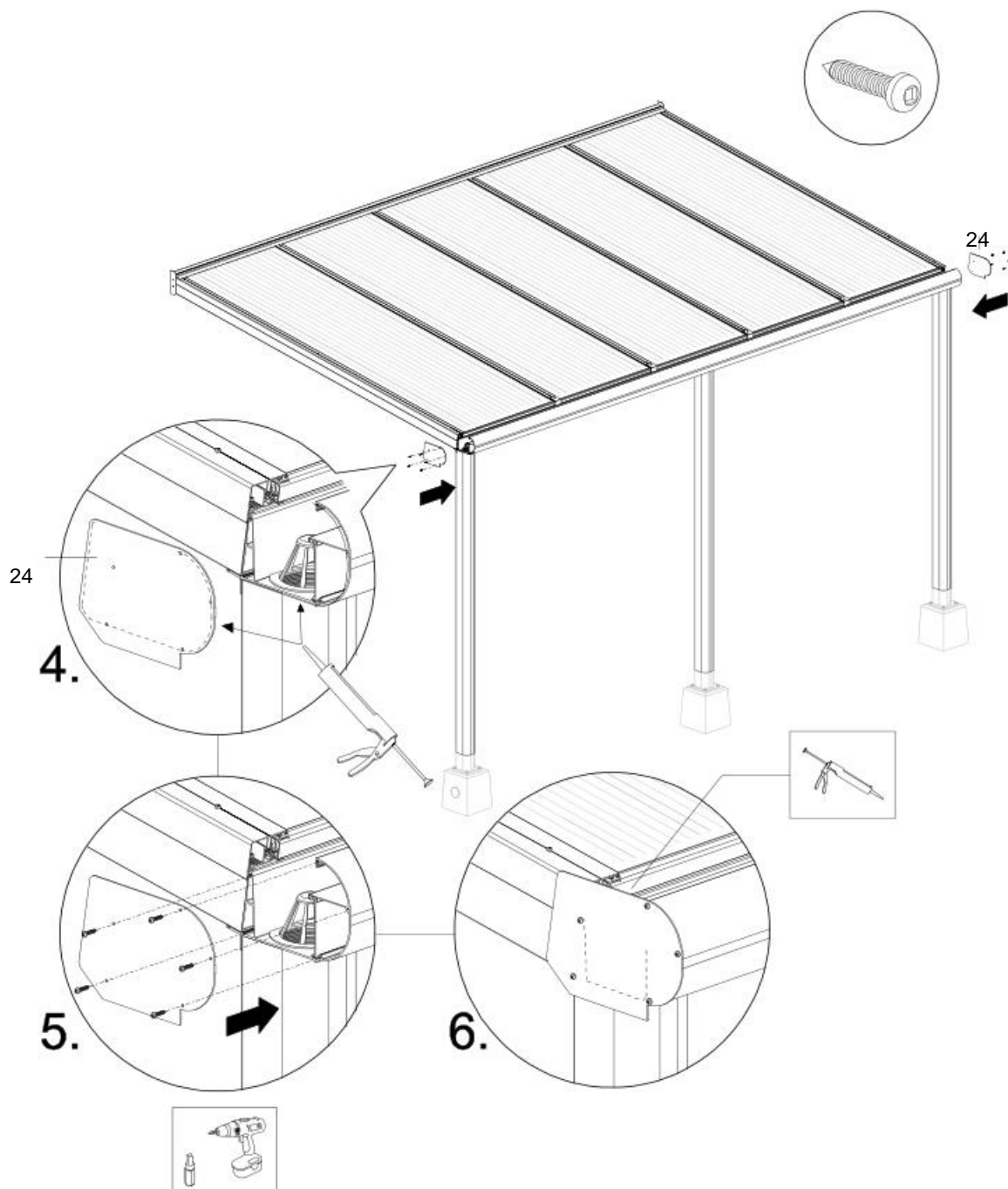


3. Skruva fast väggprofilens sidokåpa på väggprofilen med två korta skruvar.



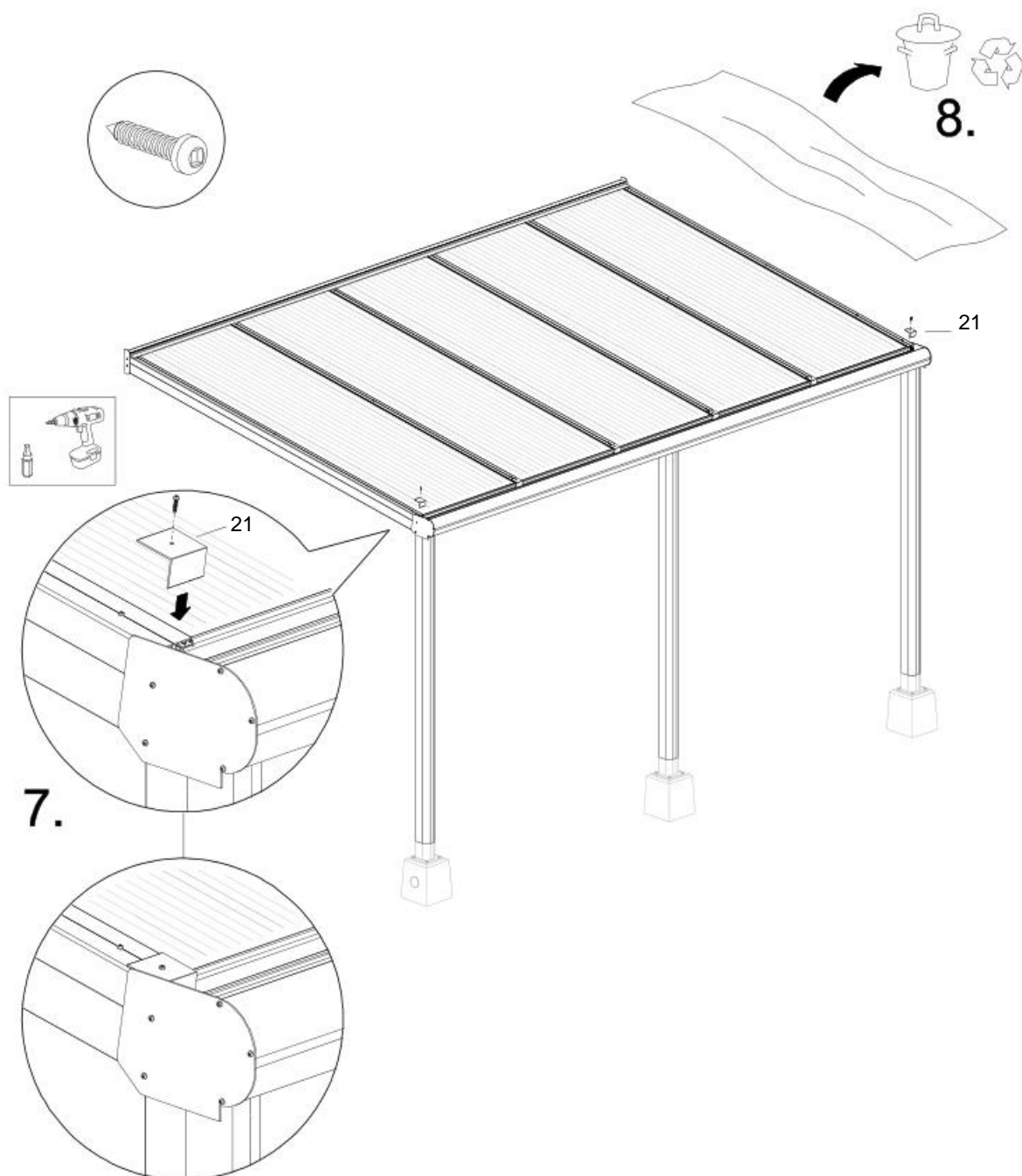


4. Applicera tätningsmedel i båda ändarna av rännprofilen och dekorationsprofilen.
5. Skruva försiktigt fast den dekorativa profilens sidokåpa på rännprofilen och den dekorativa profilen med de korta skruvarna i styrningarna som tillhandahålls för detta ändamål.
6. Applicera tätningsmedel på insidan av rännan så att den är vattentät.





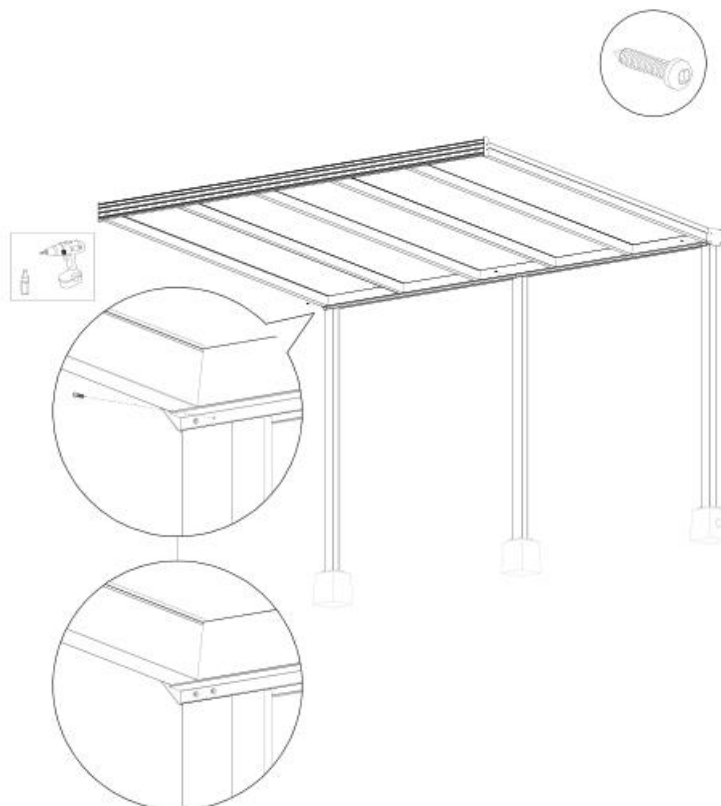
7. Fäst nu ändplåtarna på täckskenorna på ändbalkarna med de korta skruvarna.
8. Ta bort skyddsfilm från takplattorna och aluminiumdelarna.





9.

10. Om det finns ett litet mellanrum mellan toppen av stolparna och rännan kan du försegla den med tätningsmedel.



11. Grattis! Taket är nu klart!

